

PALLMANN

Feinmahanlagen für Masterbatchherstellung PMM



Feinmahanlagen für Masterbatchherstellung PMM

Einsatzgebiete

Mit dem PolyGrinder[®], Typ PMM werden hochqualitative Pulver für die Masterbatch-Herstellung und das Compoundieren hergestellt. Die optimale Kornform des Endpulvers gewährleistet eine sehr gute Mischung und Haftung der Additive. Der Anwender kann ein hohes Spektrum an Materialien wie z.B. PE, PP, PA, PC etc. unter Umgebungstemperatur feinmahlen.

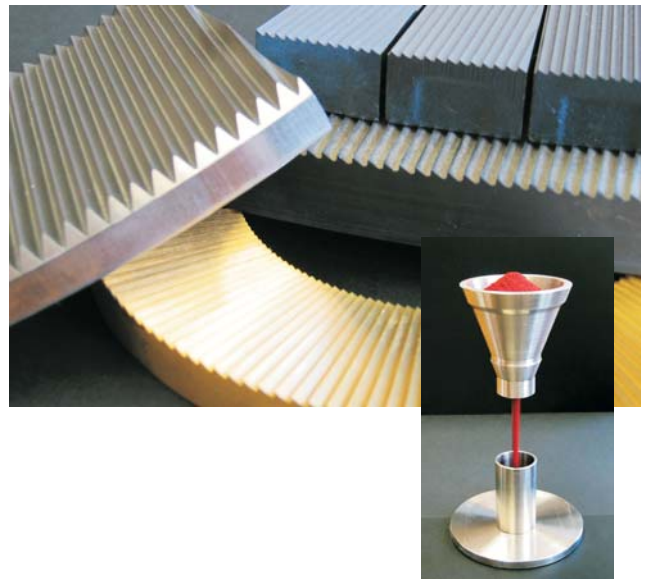


Arbeitsweise

Eine Zuführung dosiert das Aufgabegranulat gleichmäßig in den PolyGrinder[®], Typ PMM. Die Feinmahlung erfolgt zwischen den profilierten Zerkleinerungselementen einer feststehenden und einer rotierenden Mahlscheibe. Ein nachgeschalteter Ventilator besaugt die Scheibenmühle und fördert das produzierte Pulver über einen extrem kurzen Weg zum Zyklonabscheider.

Abgeschiedenes Produkt wird von einer Zellenradschleuse in ein Behältnis ausgetragen. Ein Filter (Option) reinigt die Abluft. Die vollautomatische Steuerung der Gesamtanlage erfolgt zentral von einem Schaltschrank aus.

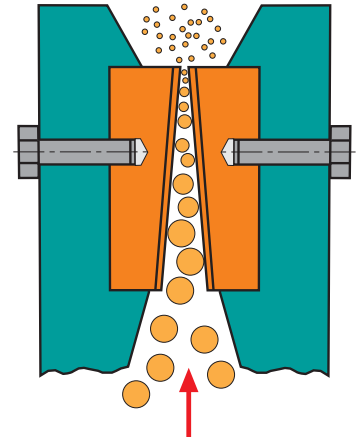
Durch die Konzeption der Anlage befinden sich Mühle, Rohrleitung und Zyklon auf einer ergonomischen Arbeitshöhe und sind leicht zu reinigen.



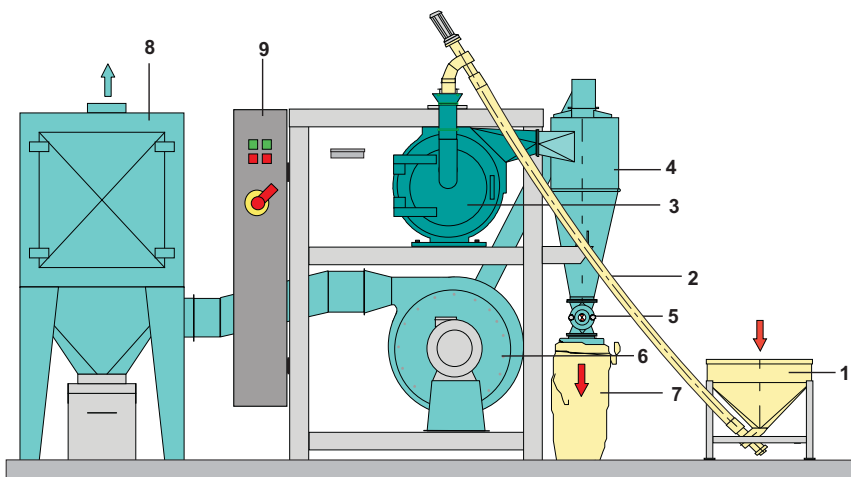
Konstruktion

Der PALLMANN PolyGrinder[®], Typ PMM ist robust und für den Dauerbetrieb ausgelegt. Die patentierte Konstruktion mit exzentrischer Mahlscheibenanordnung verhindert Materialankleibungen im Gehäuse. Eine nahezu spielfreie Lagerung erlaubt die präzise Einstellung des Mahlspaltes über eine zentrale Spaltverstellung.

Die leichte Zugänglichkeit der Mühle und das Wechseln der Riffelkeile ohne Rotorausbau sorgt für kurze Stillstandszeiten zwischen Material- oder Farbwechsel.



- Feinmahlung unter Umgebungstemperatur
- Hervorragende Pulvereigenschaften
- Große spezifische Oberfläche, gutes Fließ- und Mischverhalten
- Mühlengehäuse innen glatt, ohne tote Ecken
- Leichte und schnelle Reinigung bei Material- oder Farbwechsel
- Hohe Durchsatzleistung bei günstigem spezifischem Kraftbedarf
- Kompakte Bauweise mit äußerst geringem Platzbedarf



1. Vorratsbehälter
2. Zuführung
3. PolyGrinder[®]
4. Zyklon
5. Zellenradschleuse
6. Ventilator
7. Absackung
8. Filter (optional)
9. Schaltschrank

Technische Daten:

| Typ | PolyGrinder [®] | PMM 300 | PMM 500 |
|----------------------------------|--------------------------|---------|----------|
| Mahlkammerdurchmesser | mm | 300 | 500 |
| Motor Hauptantrieb | kW | 30-37 | 45-55 |
| Durchsatzleistung* | kg/h | 450-650 | 750-1200 |
| Abmessungen (Anlage ohne Filter) | Länge | mm | 1500 |
| | Tiefe | mm | 1000 |
| | Höhe | mm | 3100 |

*Durchsatzleistung stark abhängig vom Aufgabematerial und gewünschter Korngröße



Die Pallmann Unternehmensgruppe

Die Pallmann Unternehmensgruppe ist der führende Hersteller für zerkleinerungstechnische Maschinen und Anlagen in der Kunststoff- und Recyclingindustrie. Die Pallmann Maschinenfabrik entwickelt und baut Maschinen und komplette Anlagen nach Kundenwunsch oder als Standardlösung für die Aufbereitung fast aller Kunststoffe und auch Recyclingprodukte. In ihrem Stammwerk in Zweibrücken betreibt die Firma Pallmann eines der weltweit größten Technologie- und Forschungszentren, sowie ein Trainings- und Service-Center. Mehr als 130 verschiedene Testmaschinen stehen für die Aufbereitung der verschiedensten Materialien bereit. Eine nachfolgende Laboranalyse des Testmaterials sowie die Aufbereitung im Betriebsmaßstab ist möglich. Zusätzlich zu den Produktionsstätten in Europa, Nord- und Südamerika unterhält die Pallmann Unternehmensgruppe ein weltweites Ersatzteil- und Servicenetzwerk.



Das Pallmann Programm

Engineering und Service:

Design und Herstellung
Forschung & Entwicklung
Tests im Betriebsmaßstab
Laboranalyse
Weltweiter Service
Ersatzteile
Kontrollsysteme
Prozessüberwachung
Aufbau & Inbetriebnahme
Überholung und Reparatur

Systemlösungen für:

Feinmahlen
Granulieren
Agglomerieren
Recycling

Produkte:

Agglomeratoren
Feinmühlen
Scheibmühlen
Pralltellermühlen
Stiftmühlen
Labormühlen
Universalmühlen
Komplette Mahlanlagen
Schneidmühlen
Profilschneidmühlen
Kautschukschneidmühlen
Rohrschneidmühlen
Industriegrulatoren
Turbomühlen
Prallmühlen
Kaltmahlanlagen

Pallmann Pulverizers Co. Inc.
820 Bloomfield Ave.
Clifton NJ 07012
USA
Tel: +1 973 471 1450
Fax +1 973 471 7152
E-mail: info@pallmannpulverizers.com
<http://www.pallmannpulverizers.com>

Pallmann do Brasil Ind. e Com Ltda
Av. Presidente Juscelino, 11 56
09950-370 Diadema S.P.
Brasil
Tel: +55 11 745 3044
Fax +55 11 745 4968
E-mail: pallmann@pallmann.com.br
<http://www.pallmann.com.br>

PALLMANN Moskau Office
Leninskij prospekt dom 158
Office Nr. 206
119571 Moskau
Russland
Tel: 007 495 232 15 21
Fax 007 495 232 15 22
E-mail: info-ru@pallmann.de

Pallmann Beijing Representative Office
Room 907, 9th Floor, Tower B
West Wing of COFCO Plaza
No.8, Jianguomennei Dajie, Dongcheng District
100 005 Beijing, China
Tel: +86 10 8511 8668 26
Fax +86 10 8511 8668 25
E-mail: info@pallmann.com.cn

Pallmann Maschinenfabrik GmbH & Co.KG
Wolfslochstraße 51
66482 Zweibrücken
Germany
Tel: +49 6332 802 0
Fax +49 6332 802 521
E-mail: plast@pallmann.eu
<http://www.pallmann.eu>