

Der einzigartige Langholz-Universalzerspanner für Strands von höchster Qualität.



PALLMANN
SPITZENLEISTUNG BEIM ZERKLEINERN

Hochleistungs-Langholz-Zerspaner-System

Wirtschaftliche Erzeugung erstklassiger Strands

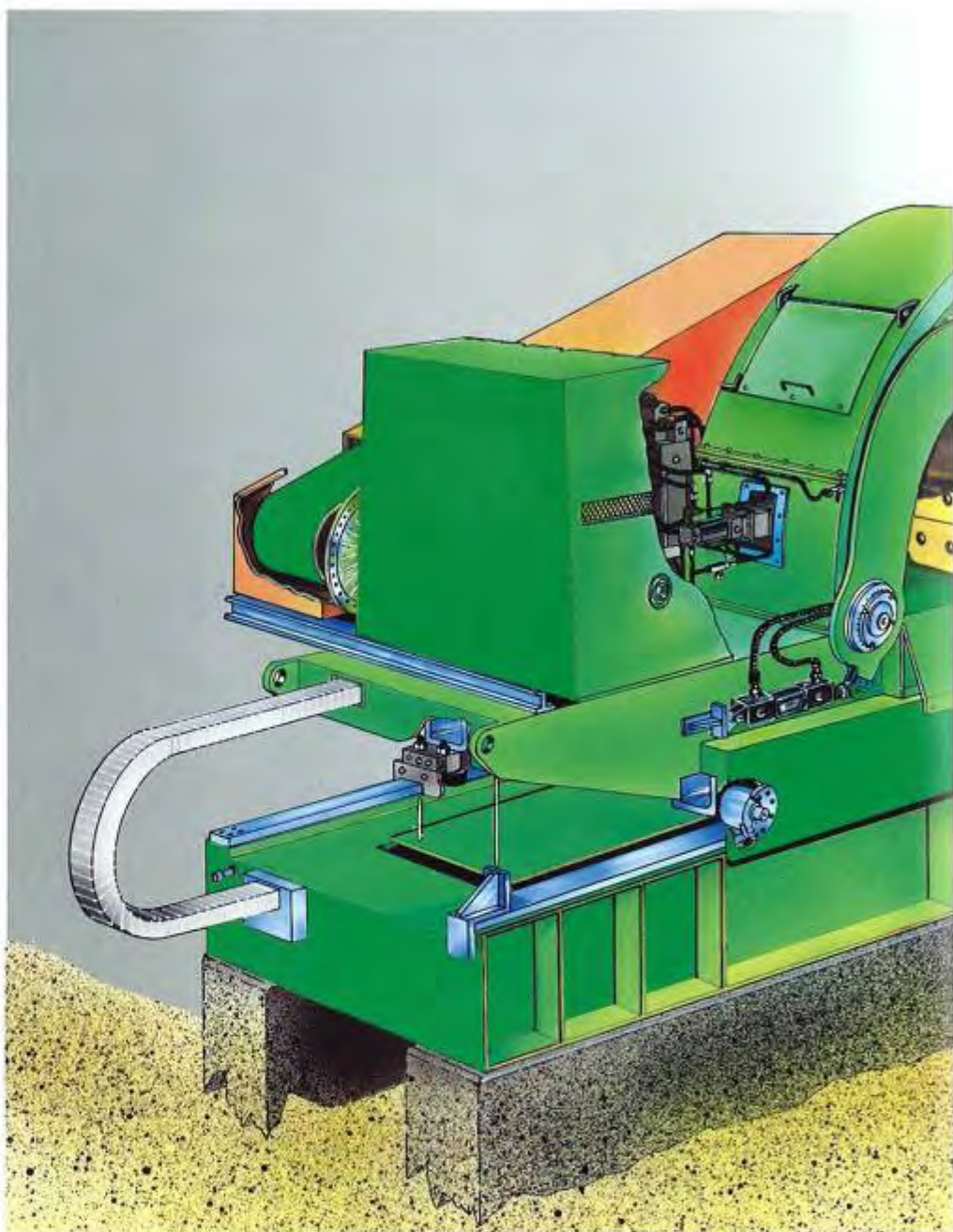
Konstruktionsmerkmale.

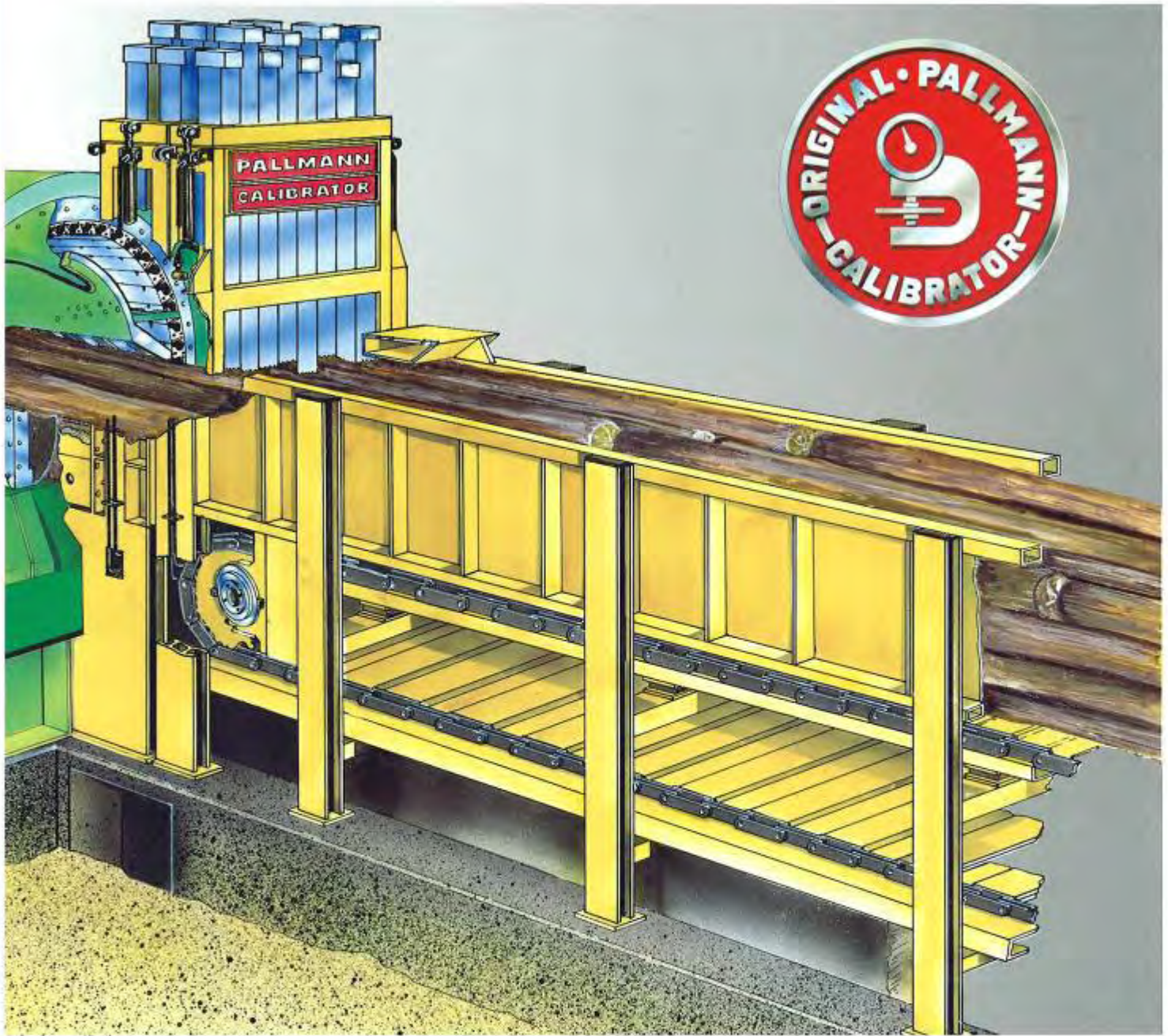
Das einzigartige Merkmal des Pallmann PZU-Zerspaners ist der Messerring, der sich mit konstanter Geschwindigkeit rotiert, während er durch das sicher und fest gespannte Holzbündel schneidet. Der Pallmann PZU-Zerspaner besteht aus drei Hauptkomponenten:

1. Dem feststehenden Grundrahmen (Unterbau) mit Führungsschienen
2. Dem Zerspaner-Gehäuse mit Messerring, Horizontal-Schwertern, Schneidraum, Verschlussschieber für den Schneidraum und Hauptantriebsmotor
3. Dem stationären Holzzufuhrsystem mit schweren Gewichttürmen, und
4. Dem elektronischen Steuerungssystem für Steuerung und Überwachung vom zentralen Kontrollraum aus.

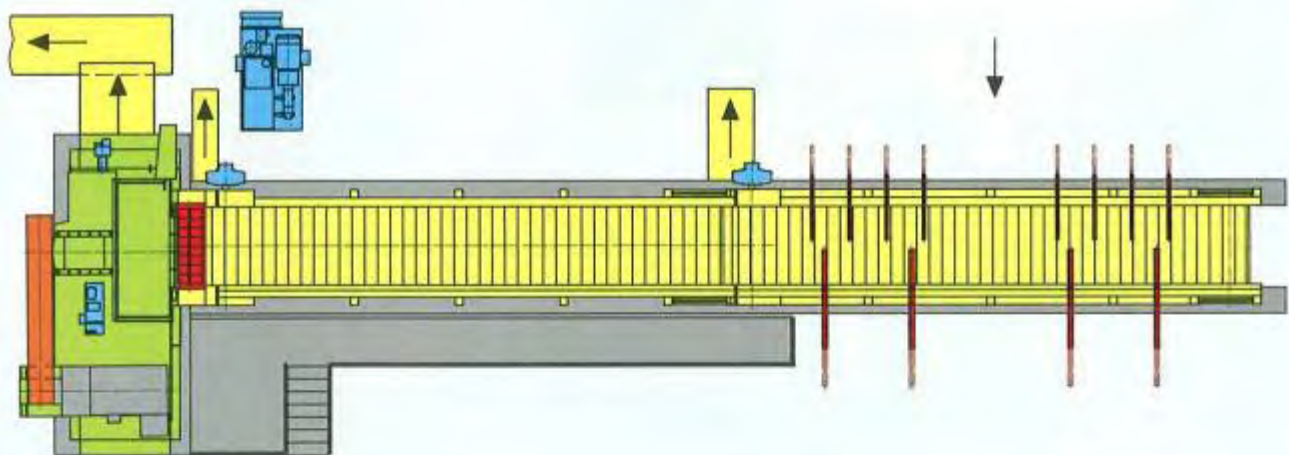
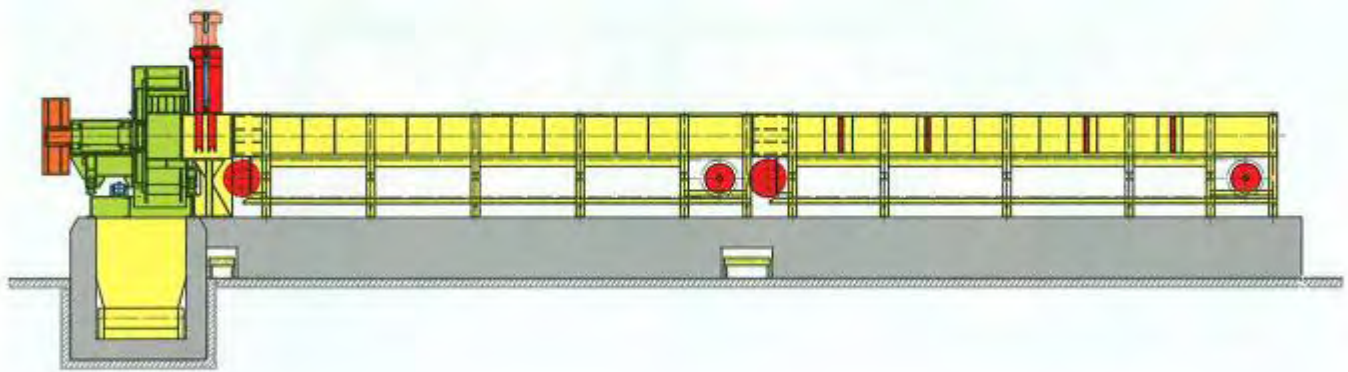
Der Pallmann Ring-Zerspaner ist in der Lage, Rundholz mit präziser Genauigkeit in Strands mit bestimmter Länge, Breite und Dicke zu schneiden. Durch dieses Merkmal des kontrollierten Schneidens ist der „Original Pallmann“ Langholz-Messerring-Zerspaner die ideale Maschine zur Erzeugung von Qualitätsspänen für die Herstellung von Wafer-Platten, OSB-Platten, Spanplatten, Zementplatten und Konstruktionshölzern.

Der Zerspaner wurde so konstruiert, daß erstklassige Späne hergestellt werden können, bei hoher Zerspanungsleistung und minimalem Aufwand für Pflege und Wartung. Alle Hauptkomponenten sind leicht zugänglich und alle Verschleißteile austauschbar bzw. nachschleifbar.





- Abb. 1: Langholzerspanersystem
- Abb. 2: Langholzerspaner mit Beladestation
- Abb. 3: Langholzerspaner mit Plattenbandbeschickung
- Abb. 4: Langholzerspaner mit Schubbodeneinzugssystem für Hölzer in fallenden Längen



4

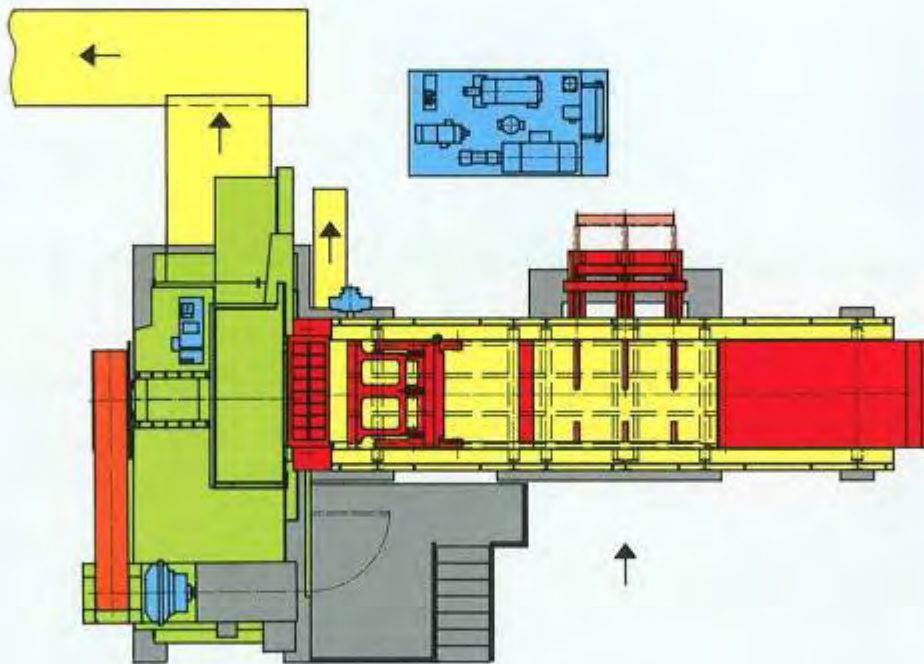
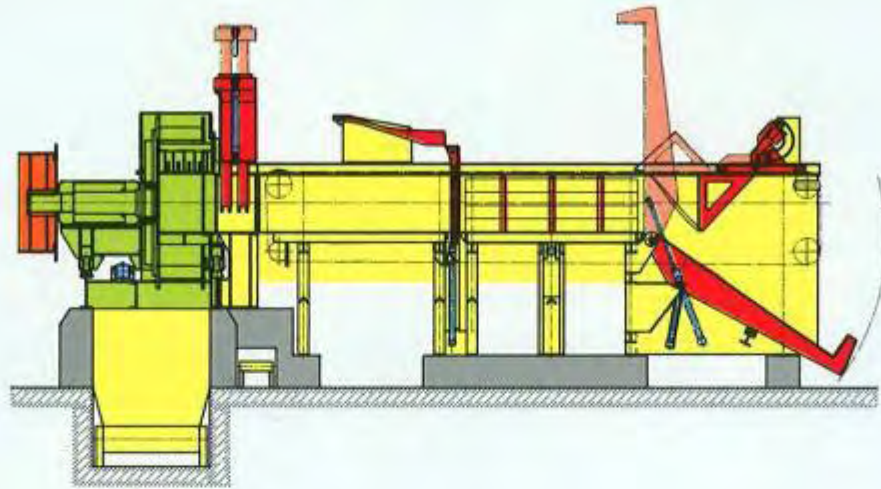
Holz-Zuführsystem für Hölzer in fallenden Längen.

Das Holz-Zuführsystem ist konstruiert für nicht abgelängte Stämme und besteht aus zwei Plattenbändern, die unabhängig voneinander angetrieben werden und im Reversierbetrieb arbeiten können. Das Aufgabematerial in Form von Stämmen, Schwarten und Spreißeln wird von oben mit einem Hydraulikkran oder seitlich von einem Vorratsdeck aus dem Aufgabeförderer übergeben.

Durch ihr Länge-zu Durchmesser-Verhältnis fallen die Stämme in Längsrichtung ausgerichtet in den Trog des Plattenbandes. Für besondere Einsatzfälle können Holzausrichtelemente vorgesehen werden, die schrägliegende Hölzer ausrichten.

Das unmittelbar vor dem Zerspaner angeordnete Plattenband schiebt die Stamm-bündel taktweise in den Schneidraum ein. Für Rundholz mit geringem Durchmesser, bzw. für die Verarbeitung von

Schwarten, kann vor dem Schneidraum zusätzlich eine Vorkomprimierwalze zur besseren Verdichtung des Aufgabematerials angeordnet werden.



I
Beschicksystem für vorabgelängtes Rundholz.

Die patentierte Beladestation (Bild 1) ist ausgelegt für Rohmaterial einer bestimmten Länge, z.B. Rundhölzer mit einer Länge von 101" (2565 mm). Die Beladestation besteht aus einem Beschickbereich mit hydraulisch gesteuerten Beladearmen und Holzausrichtelementen. Die Ladung wird paketiert oder gebündelt von Beladearmen und Holzausrichtelementen, welche gleichmäßige Verteilung über die Breite des Beschickbereichs

gewährleisten, bei Aufgabe des Materials von einem seitlich angeordnetem Stammsammeldeck. Die Beladearme und Holzausrichtelemente werden eingezogen, während die Beladestation gefüllt wird. Das paketierte Holz Bündel wird dem Schneidraum mit einer über Kette und Hydraulikmotor angetriebenen Schieberplatte zugeführt. Der Zerspaner benötigt 4 Hubzyklen von je ca. 20 Sekunden, um ein Holz Bündel mit 2565 mm (101") Länge zu zerspanen.

Sobald der Zerspaner mit dem ersten Schneidtakt beginnt, wird schon das nächste Holz Bündel im Beschickbereich der Beladestation gebildet. Während des ersten, zweiten und dritten Schneidtaktes spannt ein seitlicher Schieber hydraulisch das Holz Bündel am Schneidraum und verschließt diesen während des vierten Schneidtaktes.

Abb. 1: Langholz Zerspaner mit Beladestation für vorabgelängtes Rundholz

Patentiertes Messerringzerspannersystem. Der Schlüssel zu Spanqualität.

Schneidgeometrie der Zerspanmesser.

Die einzigartige Konstruktion des Pallmann Messerrings ermöglicht eine Zerspannung des Holzes parallel zur Faser. Dadurch entstehen rechteckige Späne mit einer glatten Oberfläche bei sehr geringem Feingutanteil.

Der Zerspanner kann Späne oder Strands mit einer Länge von 12 mm bis 800 mm und einer Dicke von 0,4 mm bis 2,0 mm produzieren. Diese breite Palette an Spanabmessungen ermöglicht den Einsatz des Pallmann PZU-Zerspanners für die Herstellung von Waferboard, OSB-Platten, zementgebundene Platten und Konstruktionshölzern.

Die Spanlänge wird durch im Messerhalter befestigte Ritzer bestimmt. Die Zerspanmesser sind einfache, gerade und flache Streifenmesser. Die Messerpakete bestehen jeweils aus einem Zerspanmesser mit Messerhalter und Ritzern. Diese werden satzweise in einer Einstelllehre eingestellt, bevor sie bei einem Messerwechsel wieder in den Zerspanner eingesetzt werden.

Einfacher Messerwechsel.

Die Messer werden im Messerring durch über Federkraft vorgespannte Flichkeile geklemmt. Auf Knopfdruck werden gleichzeitig drei Flichkeile hydraulisch gelöst. Hydraulikzylinder schieben gleichzeitig drei Messer vor, so daß sie halb aus dem Messerring herausragen. Die Messer werden von Hand entnommen, die Messeraufnahmenuten werden mit Druckluftdüsen und einem Schaber gereinigt. Danach werden scharfe Messer in die Messeraufnahmenuten eingeschoben und hydraulisch geklemmt.

Definierte Spandicke.

Die Spandicke wird durch präzise einjustierte, „kalibrierte“ Spanaustrittsspalte hinter jedem Spanmesser definiert. So wird gewährleistet, daß keine überdicken Späne ausgetragen werden.



1

Das Gegenmesser des Zerspanners ist im unteren rechten Teil des Schneidraumes angeordnet. Sollte der eingestellte Spalt aufgrund des normalen Verschleißes zu groß werden, werden Reststücke und Holzsplitter im unteren Messerringbereich restlos zerspannt. Sie können vorher nicht in das Spangut ausgetragen werden – es gibt keinen anderen Weg nach außen.

Abb. 1: Schneidmethode des Messerringes

Abb. 2: Spangeometrie bestimmende Teile

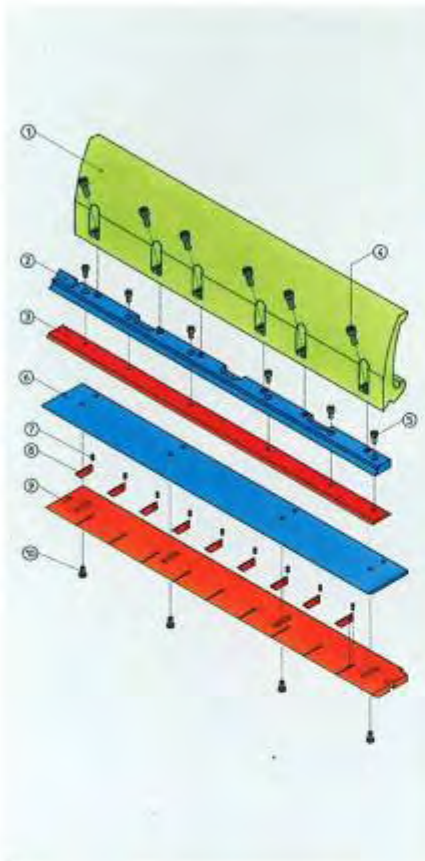
Abb. 3: Detail des Schneidbereiches

Abb. 4: Anordnung des Messerring-schlittens mit Zerspankammer

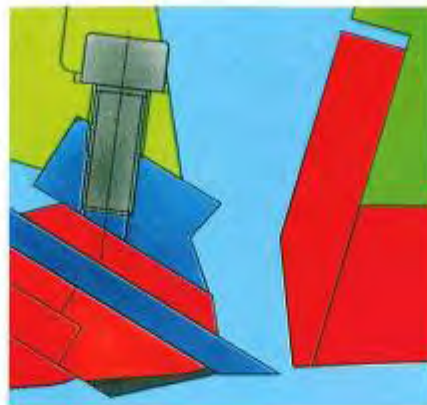
Abb. 5: Kanadische „Aspen“, 300 mm lang

Abb. 6: Kanadische „Aspen“, 150 mm lang

Abb. 7: Kanadische „Aspen“, 75 mm lang



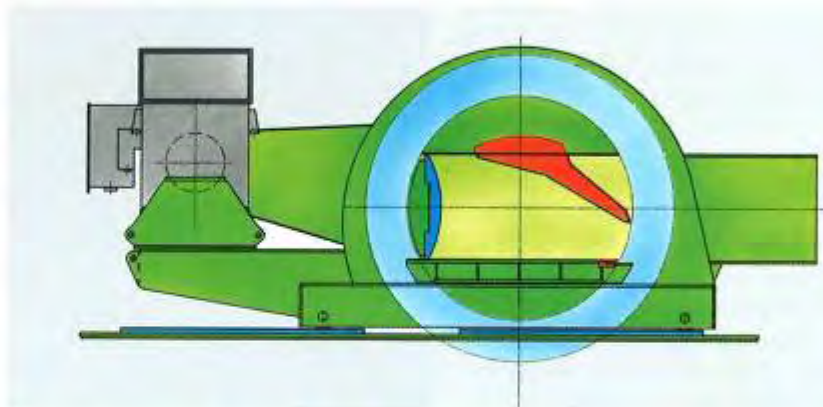
2



3

Legende Abb. 2

1. Spanklappe
2. Spanaufteileiste
3. Spanaufteilmesser
4. Halteschrauben
5. Halteschrauben
6. Messer
7. Positionierstifte
8. Ritzer
9. Messerhalter
10. Halteschrauben



4



5



6



7

Spanbreitenbestimmung.

Der Pallmann Messerring-Universalzerspanners Typ PZU ist mit speziellen Spanaufteileisten ausgerüstet, die hinter dem Spanmesser angeordnet sind und die Späne in Faserrichtung aufteilen. Die Form, der Winkel und die Abmessungen der Spanaufteileiste können den unterschiedlichen Holzarten sowie den speziellen Gegebenheiten vor Ort angepaßt werden. Die besondere Gestaltung der Spanaufteileiste gewährleistet, daß die

Späne parallel zur Faser auf eine vorbestimmte Strandbreite aufgeteilt werden. Der Pallmann Messerring-Universalzerspanner Typ PZU produziert Späne mit vorgegebenen Abmessungen, ohne dabei gerollte Späne zu erzeugen und dies sogar bei schwierigen Holzarten.



Höhere Restholzausbeute und reduzierter Leimverbrauch bei Rohmaterialien gesteigerter Plattenqualität.

Der PALLMANN PZU Spaner ergibt wirtschaftlich einen Sinn

Die Installation eines Pallmann PZU Zerspaners kann bedeuten: Einsparen von Holz, Leim, Wartungs- und Arbeitskosten:

- Aufteilsägen können entfallen, was eine Einsparung von 2% Rohholz bedeutet: 1% wird eingespart, da kein Sägemehl entsteht, und zusätzlich 1% wird eingespart, da keine Kappscheiben erzeugt werden.
- Der parallele Schnitt des Pallmann Zerspaners erzeugt wenig Feingut und stellt flache, gleichmäßige, rechteckige Strands her.
- Die einzigartige Ausführung der Spanbrecherleisten in Verbindung mit dem parallelen Schnitt verhindert gerollte Späne.
- Der Schnitt des Zerspaners parallel zur Holzfaser erzeugt Späne, die ihre Zugfestigkeit behalten. Die Biegefestigkeit der Platte ist höher.
- Die konstante Schnittgeschwindigkeit der Messer erzeugt Strands mit einer glatten Oberfläche. Strands mit glatter Oberfläche benötigen weniger Leim.
- Rechteckige Strands erlauben eine bessere Orientierung in der Streustation, woraus günstigere physikalische Eigenschaften der Platte resultieren. Umgekehrt kann die Plattendichte reduziert werden, und trotzdem können vorher genau definierte technologische Werte der Platte eingestellt werden.
- Zwei Pallmann PZU Zerspaner können von einem einzigen Bedienungsmann vom zentralen Kontrollraum aus gesteuert werden. Da keine Aufteilsäge erforderlich ist und die Anzahl von Bedienpersonal des Spaners reduziert werden kann, sind erhebliche Einsparungen von Arbeitskosten möglich.
- Der Pallmann PZU Spaner wird in mehreren Größen gebaut, um jede gewünschte Leistungsforderung abzudecken.

Durchsatzleistungen.

Typische Spanqualitäten des Pallmann PZU Spaners sind in Abb. 6 dargestellt. Pallmann definiert für jede kundenspezifische Anforderung die optimale Spanlänge, -Breite, -Dicke und den zu erwartenden Feingutanteil.



1



4



2



5



3

Abb. 1: Flachspäne von Pappel
Abb. 2: Flachspäne von Wassereiche
Abb. 3: Flachspäne von Pinus
Abb. 4: Flachspäne von Gummibaum
Abb. 5: Flachspäne von Lorbeer

Technische Daten

Type		PZU 8-300	PZU 14-675	PZU 19-675	PZU 19-725	PZU 22-725
Messerringdurchmesser	[mm]	800	1 465	1 902	1 902	2 174
Messeranzahl	[St]	18	32	42	36	48
Messerlänge	[mm]	300	675	675	725	725
Schneidraumböhe	[mm]	380	700	880	880	1 100
Schneidraumbreite	[mm]	635	1 200	1 550	1 550	1 700
Antriebsleistung Hauptmotor	[kW]	160-200	550	700	700	925
Antriebsleistung Hydraggregat	[kW]	40	110	120	120	150
Gewicht der Maschine	[t]	8	27	35	35	45
Hilfsabsaugung	[m³/h]	4 000	10 000	12 000	12 000	14 000
Zeit für Messerwechsel	[min.]	20	30	45	45	45

Leistung

		Leistung [kg/h atro.]				
Holzart/Holzdicke	Spandicke	8-300	14-675	19-675	19-725	22-725
Nadelholz 416 [kg/m³]	0,45	2 700	13 990	17 800	17 400	24 550
	0,55	2 900	15 400	19 900	19 600	27 625
	0,65	3 085	16 690	21 700	21 500	30 250
	0,75	3 200	17 690	23 200	23 200	32 500
	0,85	3 400	18 600	24 600	24 600	34 470
	0,95	3 495	19 390	25 695	25 900	36 205
Weiches Laubholz 500 [kg/m³]	0,45	3 200	16 780	21 405	20 950	29 515
	0,55	3 495	18 595	23 990	23 600	33 205
	0,65	3 700	20 000	26 100	25 900	36 350
	0,75	3 900	21 295	27 895	27 890	39 065
	0,85	3 990	22 400	29 480	29 600	41 440
	0,95	4 195	23 310	30 840	31 100	43 510
Hartes Laubholz 650 [kg/m³]	0,45	4 195	21 770	27 800	27 200	38 370
	0,55	4 490	24 100	31 065	30 700	43 165
	0,65	4 760	26 100	33 900	33 600	47 250
	0,75	5 100	27 665	36 280	36 250	50 790
	0,85	5 210	29 100	38 390	38 500	53 860
	0,95	5 400	30 200	40 180	40 400	56 570



Die Anlagen sind geschützt durch eines oder alle der folgenden Patente:

Messerring-Langholzspaner

- Nr. 4.583.574
- Nr. 1 229 289
- Nr. 35 05 077
- Nr. 79 800
- Nr. 25 60 107
- Nr. 11 83 436

Beladestation

- Nr. 4.784.198
- Nr. 1 260 362
- Nr. 36 11 866
- Nr. 5.070.918
- Nr. 2.015.038-6
- Nr. 39 23 264
- Nr. 0 407 885
- Nr. 90 35 14
- Nr. P-286 039

Pallmann, der Spezialist auf dem Gebiet der Zerkleinerungstechnik, bietet ein vollständiges Programm von Maschinen und Anlagen für die wirtschaftliche Aufbereitung von spröden, zähen, elastischen oder faserigen Materialien. Ein Stab von Fachingenieuren in unserem Hauptwerk und unseren Niederlassungen in der ganzen Welt garantieren fachkundige Beratung und Unterstützung bei Projektierung, Montage und Betrieb der Pallmann Anlagen.

Das Pallmann Forschungs- und Technologiezentrum bietet Ihnen die Gelegenheit zur Durchführung von ausgiebigen Versuchen unter praxisnahen Bedingungen mit Ihrem Original-Material. Erfahrene Ingenieure erarbeiten mit Ihnen zusammen die beste Lösung für Ihr Zerkleinerungsproblem. Qualität und Sicherheit rangieren bei uns an erster Stelle. Der zuverlässige Pallmann Ersatz- und Verschleißteil-Service ist ein wichtiger Bestandteil, der Ihnen schnellste Verfügbarkeit Ihrer Maschinen und Anlagen für eine gewinnbringende Produktion garantiert.



Pallmann Maschinenfabrik
GmbH & Co.KG
Wolfslochstraße 51, Postfach 1652
66466 Zweibrücken/Germany
Telefon: +49 6332 802-0
Fax: +49 6332 802-106
Email: management@pallmann-online.de
<http://www.pallmann.de>

Pallmann Pulverizers
Co.Inc.
820 Bloomfield Ave.
Clifton NJ 07012, USA
Telefon: +1 973 471 1450
Fax: +1 973 471 7152
Email: info@pallmannpulverizers.com
<http://www.pallmannpulverizers.com>

Pallmann do Brasil
Ind.e Com Ltda.
Av. Presidente Juscelino, 11 56
09950-370 Diadema S.P., Brasil
Telefon: +55 11 745 3044
Fax: +55 11 745 4968
Email: pallmann@pallmann.com.br
<http://www.pallmann.com.br>